

# hico



TRANSFORMANDO INOVAÇÃO EM RESULTADOS

**DCI** TEST SYSTEMS

**HiP** High Pressure  
Equipment  
Company

**EQUILIBAR**  
PRECISION PRESSURE CONTROL

**PANAM**



## QUEM SOMOS?

A **HICO** é uma empresa especializada em soluções e produtos de alta tecnologia para sistemas de teste de pressão, controle de fluidos e estudos de petróleo.

É distribuidora e representante de diversos fabricantes que são líderes de mercado em seus segmentos. Todas os fabricantes atendem rígidos padrões de qualidade e atendem as mais exigentes normas internacionais.



## NOSSAS ÁREAS DE ATUAÇÃO:



ÓLEO E GÁS



PESQUISA &  
DESENVOLVIMENTO



ENERGIA



MINERAÇÃO



SIDERURGIA



AVIAÇÃO



FARMACÊUTICA

**hico** 

[www.hico.com.br](http://www.hico.com.br)





## NOSSOS FORNECEDORES

DCI TEST SYSTEMS



### SISTEMAS PERSONALIZADOS

- Estudos de EOR
- Testes de dano a formação
- Estudos de Acidificação
- Simulação de Fluxo em reservatórios
- Sequestro de Co<sub>2</sub>
- Invasão de fluidos de perfuração
- Estudo de estimulação de poços
- Medições de permeabilidade, Resistividade Elétrica, Saturação







**SISTEMAS TRIAXIAIS (MECÂNICA DE ROCHAS)**

Estudo das características de deformação e ruptura de rochas



**SISTEMAS DE REÔMETRO**

Análise de propriedades reológicas HPHT



**SISTEMAS DE COMPRESSIBILIDADE DE ROCHAS**

Simulação precisa de reservatório para compreensão exata do comportamento de rochas



**SISTEMAS PERSONALIZADOS**

Produtos únicos a partir das demandas dos clientes

ACESSÓRIOS



**BOMBAS SERINGA DCI**

Mais qualidade, mais recursos, menor preço. As bombas de seringa VPA são ideais para alta pressão e taxas de fluxo ultra precisas



**POROSÍMETRO**

Medições de porosidade de maneira fácil e precisa



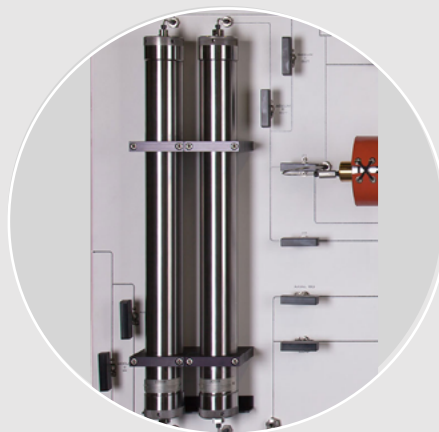
**PERMEÂMETRO PARA GASES E LÍQUIDOS**

Permeabilidade absoluta rápida, econômica e precisa



**CORE HOLDERS - PRESSÕES ATÉ 20.000 PSI**

Diâmetros e Comprimentos variados



**ACUMULADORES**

Pressões até 20.000 PSI  
Volumes e materiais diversos



**CILINDROS MISTURADORES**

Velocidade de mistura variável  
Diversos tamanhos, conexões e materiais

COMPONENTES PARA ALTA PRESSÃO



VÁLVULAS E CONEXÕES TAPER SEAL, NPT, MP, HP, UHP - ATÉ 150.000 PSI



BOMBAS HIDROPNEUMÁTICAS, BOOSTERS E UNIDADES DE PRESSÃO



BOMBAS ESPECIAIS: EXTRAÇÃO CRÍTICA POR CO2



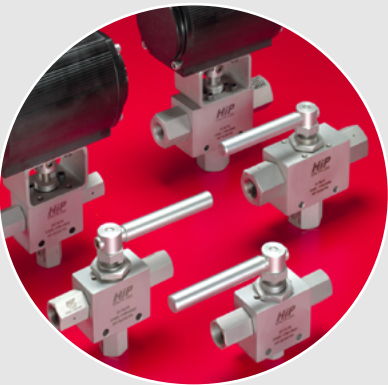
BOMBA ELÉTRICA



BOMBA MANUAL



VÁLVULAS DE ALÍVIO E SEGURANÇA (PSV)



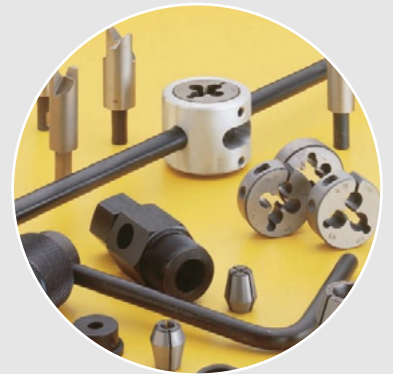
VÁLVULAS ESFERA PARA ALTA PRESSÃO

Pressões até 20.000 PSI, 2 e 3 vias, Esfera flutuante ou guiada, Orifício de até 1", Válvula Subsea



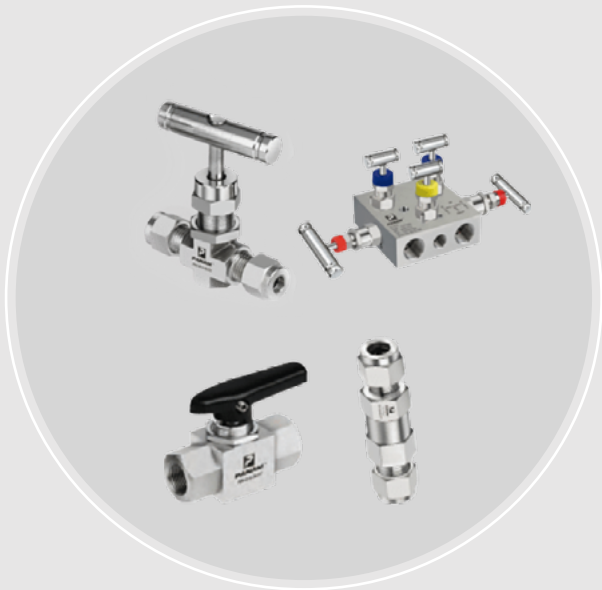
VASOS DE PRESSÃO E REATORES

Pressões até 150.000 PSI, diversos modelos e tamanhos, projetos especiais



FERRAMENTAS PARA ABERTURA DE CONE E ROSCA

MP e HP: Tamanhos 1/4, 3/8 e 9/16



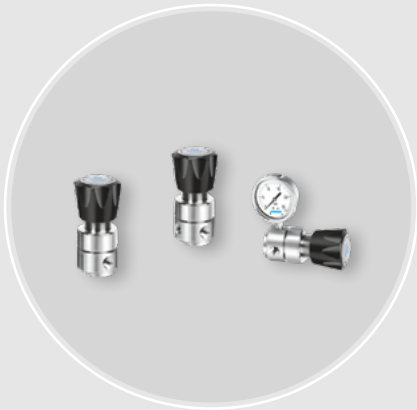
**VÁLVULAS PARA INSTRUMENTAÇÃO**

Esfera, agulha, retenção, alívio, micrométrica e manifolds.



**CONEXÕES PARA TUBO**

Tamanhos de 1/16 a 2" e 2 mm a 50 mm;  
Dupla anilha; NPT; BSP; JIC; até 15.000 PSI.



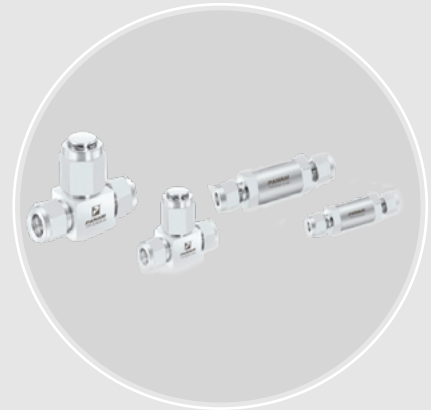
**REGULADORES DE PRESSÃO**

Central para gases, reguladores com manômetro, sistema de distribuição de gases



**CILINDROS E SISTEMAS DE AMOSTRAGEM**

Sistema para coleta de amostra, conformidade para transporte, distribuição de fluidos, redução da pressão



**FILTROS PARA GASES E LÍQUIDOS**

Filtros coalescentes para partículas, em linha, T, alta pureza e ultra-alta pureza, para aplicações que utilizam líquido ou gás

CEJN



MANGUEIRAS PARA  
ALTA PRESSÃO



ENGATES DE ACOPLAMENTO  
RÁPIDO



ENROLADORES DE  
MANGUEIRA

EQUILIBAR



### BACK PRESSURE (ALTA PRESSÃO)

- ✔ Uso Industrial, laboratórios, e na área sanitária
- ✔ Ampla gama de CV (coeficiente de vazão)
- ✔ Compatibilidade química com diversos fluidos
- ✔ Altas temperaturas
- ✔ Altas e baixas pressões
- ✔ Compatibilidade com fluidos multifásicos
- ✔ Construção robusta
- ✔ Possibilidade de automação







## REGULADORES PARA VÁCUO







Fácil instalação e uso, regulagem precisa do vácuo, diversos diâmetros e possibilidade de automação



## REGULADORES DE PRESSÃO ELETRÔNICO

Controle automatizado, máxima estabilidade, resolução com precisão de 0,25%, Nenhum gás desperdiçado em estado estacionário, Comunicações digitais ou analógicas.

## SERVIÇOS

-  Instrumentação
-  Start-up, Comissionamento e Treinamento
-  Assistência Técnica
-  Locação de equipamentos
-  Manutenção e Reparo
-  Testes Hidrostáticos e Flushing





 **+55 (21) 4042-8490**

 **[vendas@hico.com.br](mailto:vendas@hico.com.br)**

 **Macaé - Rio de Janeiro, Brasil**